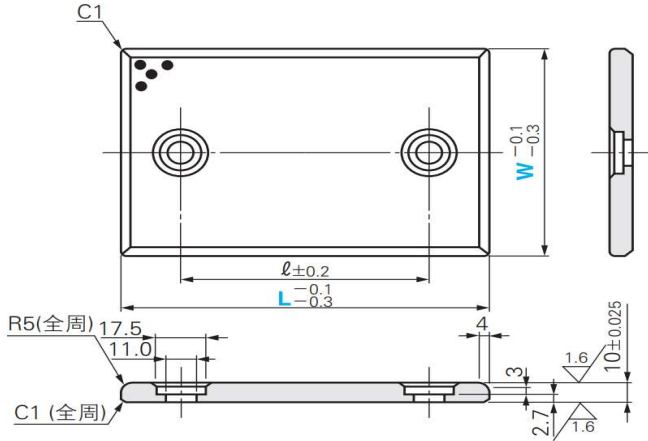


无油线性滑板

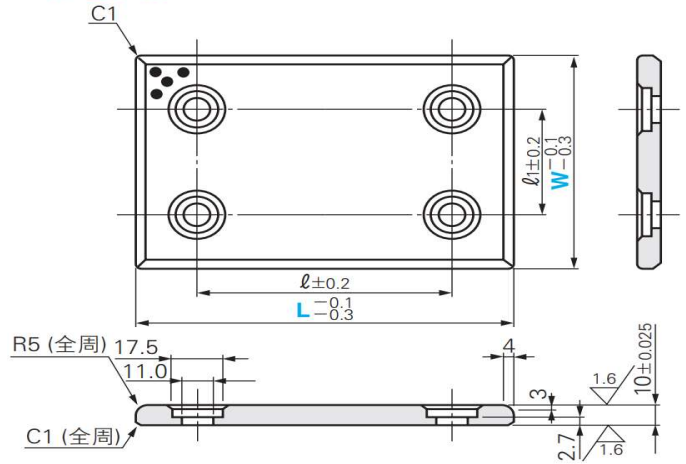
—2螺栓孔型—

Z-STW W=28~75
Z-STWT W=100~150



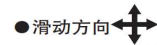
—4螺栓孔型—

Z-STW W=100~150



※W=28、38的纵向R为R2。

材质 高力黄铜镶嵌石墨



- 滑动方向
- W=28、38时仅纵向(L方向)。
- 初期使用时涂抹润滑脂,效果会更好。

ℓ	代码	W	L
45	Z-STW (2螺栓孔型)	28	75
50			100
75			125
100			150
45			38
50		100	
75		125	
100		150	
45		48	
50			100
75			125
100			150
150			200
45		58	75
50			100
75			* 125
100			150
150			* 200
25		75	75
50			100
75	125		
100	150		
125	* 175		
150	200		
50	Z-STWT (2螺栓孔型)	100	100
75			125
100			150
150			200
200			250
100		125	150
150			200
200			250
100			150
150			200

ℓ	ℓ1	代码	W	L
50	50	Z-STW (4螺栓孔型)	100	100
75				125
100				150
150				200
200				250
75	50		125	125
100				150
150				200
200				250
100				100
150	200			